

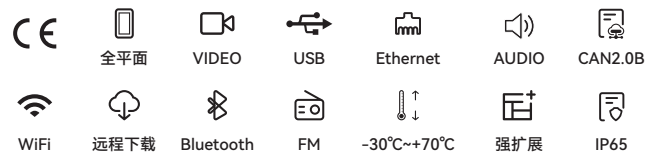
eFlat系列车载显示器 产品手册



eFlat系列车载显示器

产品特点

- 强扩展性**
可扩展 FM、收音机、Wi-Fi 传输、蓝牙播放音乐、4G、北斗（仅支持中国境内使用）。
- 开放的软件平台**
搭载 Linux 操作系统，并同时支持组态化开发环境，非常方便的实现虚拟仪表、界面美化、网络通讯等功能。可支持 CODESYS 编程。
- 4路视频**
4路视频可同时显示，显示窗口可由软件控制缩放。
- 全面屏设计**
全面屏的设计让显示器更具美感，视觉效果更为出众，提升座舱整体科技感。



技术参数

| 内核 | | |
|-------|---------------------------------|---|
| 主频 | 1.2GHz | |
| 内存 | 1GB | |
| FLASH | 8GB | |
| 显示 | | |
| 尺寸 | 10.1", 16: 10 | |
| 分辨率 | 1280*800 | |
| 触摸方式 | 电容式触摸屏 | |
| 背光 | LED, 800cd/m ² | |
| 工作温度 | -30~+70°C | |
| 存储温度 | -40~+85°C | |
| 防护等级 | IP65 | |
| 电气参数 | | |
| 工作电压 | 8~32V DC | |
| 功率消耗 | 500mA@24V DC | |
| 软件 | | |
| 操作系统 | Linux | |
| 开发语言 | C/C++ | |
| 功能配置表 | | |
| CAN | CAN2.0B | 2 |
| Video | AHD 720P | 4 |
| 音频 | 两路5W 音频输出（左右声道），内置 MIC 输入，内置蜂鸣器 | 1 |
| Wi-Fi | 支持 AP/STA 模式，支持手机投屏 | 1 |

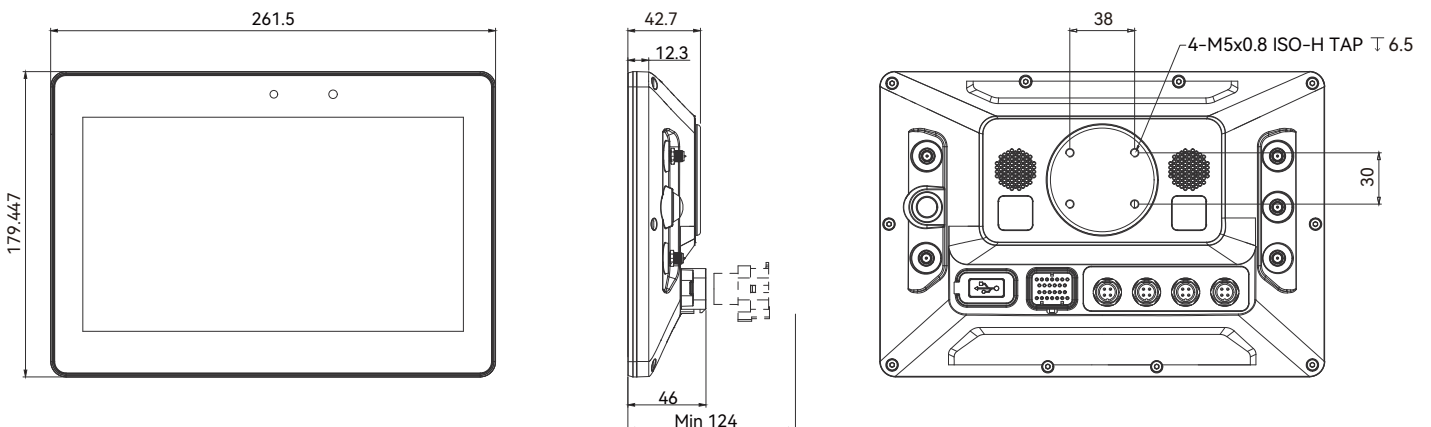
| 蓝牙 | 语音通话/播放音乐 | 1 |
|-----------------------------|--|---|
| 收音机 | FM | 1 |
| 自动调光 | 实时感光，亮度自动调节 | 1 |
| 语音识别 | 中英文 | 1 |
| USB | U 盘程序刷写、音乐播放 | 1 |
| ACC | 唤醒/断电 | 1 |
| EMC | | |
| 沿电源线的电瞬态传导抗扰度 | GB/T 21437.2-2021 (ISO 7637-2: 2011) | |
| 非电源线耦合的电瞬态抗扰度 | GB/T 21437.3-202 (ISO 7637-3: 2016) | |
| ESD | GB/T 19951-2019 (ISO 10605: 2008) | |
| EFT | GB/T 17626.4-2018 (IEC 61000-4-4: 2012) | |
| 机械应力 | | |
| 随机振动 | GB/T 2423.56-2018 (IEC 60068-2-64: 2008) | |
| 机械冲击 | GB/T 2423.5-2019 (IEC 60068-2-27-2008) | |
| 正弦振动 | GB/T 2423.10-2019 (IEC 60068-2-6: 2007) | |
| 环境应力 | | |
| 三综合（振动、温度、湿度） | GB/T 2423.35-2019 (IEC 60068-2-53-2010) | |
| 交变湿热 | GB/T 2423.4-2008 (IEC 60068-2-30: 2005) | |
| 温度变化 | GB/T 2423.22-2012 (IEC 60068-2-14: 2009) | |
| 外壳防护等级 | GB/T 4208-2017 (IEC 60529: 2013) | |
| 耐盐雾腐蚀和渗透 | GB/T 2423.17-2008 (IEC 60068-2-11: 1981) | |
| ※产品在不断升级更新，参数如有变动，请以最新资料为准。 | | |

接口定义

| 功能配置表 | 功能 |
|-------|--------|
| 1 | 电源+ |
| 2 | 电源- |
| 3 | ACC |
| 4 | CAN_H |
| 5 | CAH_L |
| 6 | CAN2_H |
| 7 | CAH2_L |
| 8 | 视频1地 |
| 9 | 视频1信号 |
| 10 | 1视频电源 |
| 11 | 视频3地 |
| 12 | 视频3信号 |
| 13 | 3视频电源 |
| 14 | 视频2地 |
| 15 | 视频2信号 |
| 16 | 2视频电源 |
| 17 | 视频4地 |
| 18 | 视频4信号 |
| 19 | 4视频电源 |
| 20 | 左声道+ |
| 21 | 左声道- |
| 22 | 右声道+ |
| 23 | 右声道- |
| 24 | |
| 25 | |
| 26 | |



安装尺寸



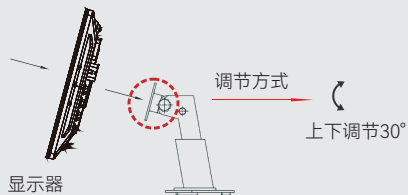
eFlat系列车载显示器

安装方式

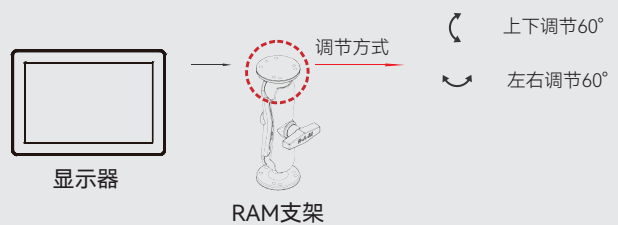
1. 安装方式

嵌入式安装、支架安装

2. 支架选择

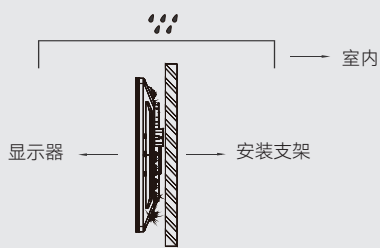


支架一：A8支架

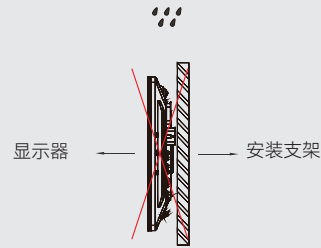


支架二：RAM支架

3. 安装环境



推荐安装环境：室内



不推荐安装在潮湿或易积水环境中

连接器配件选购清单

| 序号 | 图片 | 名称 | 型号 | 备注 | 数量 |
|----|----|------------|-------------|-------|----|
| 1 | | AMP-26芯连接器 | 3-1437290-7 | 26芯母头 | 1 |
| 2 | | 插针 | 3-1447221-4 | 插针 | 26 |



上海宏英智能科技股份有限公司 | 上海市松江区高科技园区九泾路470号A座

邮箱: sales@smartsh.com | 电话: +86 021-37829910 +86 18916808200

网址: www.smartsh.com