



# ePad30按键面板

## 产品特点

- 高可靠性**  
 ePad 是一款智能型的按键面板，专为恶劣环境所设计，能在  $-40^{\circ}\text{C}\sim+85^{\circ}\text{C}$  的温度下存储，高防护等级，具有抗震动，抗冲击，EMC 等特点，适应极度恶劣环境下应用。
- 操纵感强**  
 红色指示灯强光下可见，绿色背光灯夜晚清晰可见，亮度可调。按键可通过喇叭响应，实时操控感更强。按键面板前壳采用硅胶，后壳采用工程塑料，手感更柔和，且不易损坏。
- 广泛适用性**  
 ePad 包含 8 按键、16 按键、20 按键、24 按键、30 按键等多种规格；CAN 总线输出，支持标准帧和扩展帧；图案可根据客户需求定制；每个按键可配置 3 个指示灯。
- 布线精简**  
 替代传统按钮及翘板开关，线束精简化，优化驾驶室布局，节省空间与成本，高档美观。



图标定制



CANbus



夜视功能



耐磨

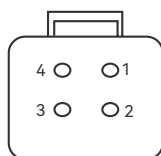
## 技术参数

电气参数	
工作电压	9~36V DC
功率消耗	<2W
接口	
按键数	8、16、20、24、30（可定制35或以上）
按键寿命	大于30万次(100万次可选)
按键图标	可定制
指示灯	每个按键可最多配置3个指示灯
指示灯颜色	红色（可定制其他颜色）
背景灯颜色	绿色
蜂鸣器	可选

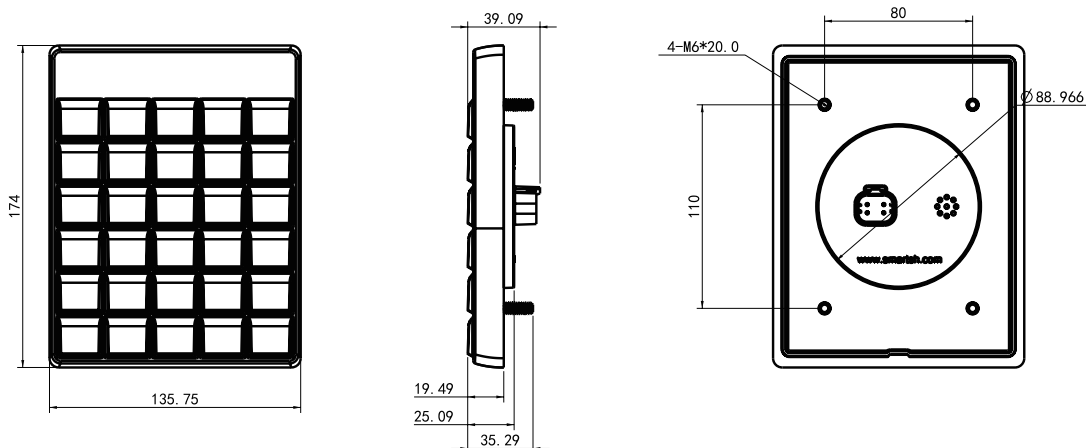
通讯	
通讯方式	CANbus（CAN2.0B接口标准）
环境参数	
工作温度	$-30^{\circ}\text{C}\sim+70^{\circ}\text{C}$
存储温度	$-40^{\circ}\text{C}\sim+85^{\circ}\text{C}$
物理参数	
安装方式	面板安装
外壳材质	硅胶前壳，工程塑料后壳
※产品在不断升级更新，参数如有变动，请以最新资料为准。	

## 连接

Pin1: 供电电源9~36V DC    Pin2: 地    Pin3: CAN 高    Pin4: CAN 低



## 产品尺寸



## 选型信息

型号	按键数量	排布规格	按钮材质	IO数量	旋转按钮	接头	通讯	背光灯	指示灯	指示灯数量	密封等级
ePad-I-30	30	5*6	硅胶	0	无	DT06-4S	CANbus	绿色	红色	3	IP67



**HYTOP**  
**宏英智能**

上海宏英智能科技股份有限公司 | 上海市松江区高科技园区九泾路470号A座

邮箱: [sales@smartsh.com](mailto:sales@smartsh.com) | 电话: +86 021-37829910 +86 18916808200

网址: [www.smartsh.com](http://www.smartsh.com)