

HYTOP
宏英智能

本安手柄 产品手册



本安手柄

产品特点



安全性

采用本质安全型设计，高安全性，专为矿用环境而制造。



高可靠性

按钮和使能键寿命高达 100 万次，摇杆寿命高达 50 万次，电磁兼容性好。



适用于恶劣环境

防护等级 IP55，工作温度 $-30^{\circ}\text{C}\sim+70^{\circ}\text{C}$ ，可应用于恶劣环境下的驾驶室内操作。



$-30^{\circ}\text{C}\sim+70^{\circ}\text{C}$



本质安全

技术参数

材料和机械参数

外壳	上端: PA66+30%GF+导电粒子 下端: 锌合金
启动力	min.5N
操作力	max.17N
摇杆寿命	500,000次
行程角度范围	$-20^{\circ}\sim+20^{\circ}$
轴向	X轴, Y轴 万向
顶部按钮	4个, 寿命100万次
使能按键	1个, 寿命100万次

环境参数

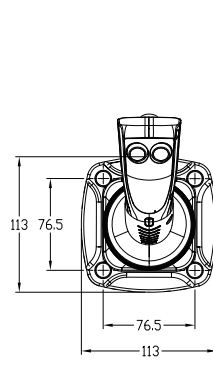
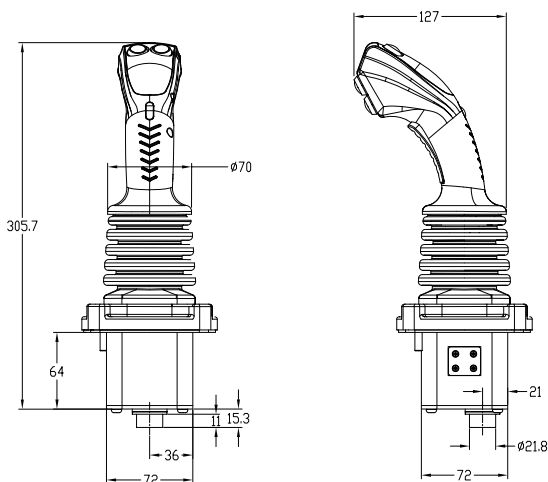
操作温度	$-30^{\circ}\text{C}\sim+70^{\circ}\text{C}$
储存温度	$-40^{\circ}\text{C}\sim+85^{\circ}\text{C}$
IP 等级	IP55

电气参数

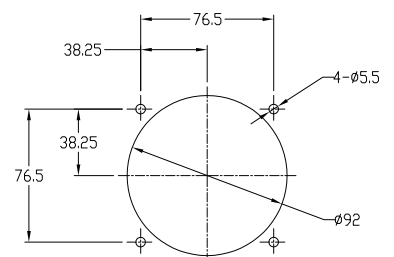
供电电源	12V DC
功率消耗	$\leq 2\text{W}$
通讯方式	CANbus (CAN2.0B接口标准)
ECM	
电快速脉冲群	EN61000-4-4: 2004 $\pm 4\text{KV}$
雷击浪涌	EN61000-4-5: 2006 $\pm 2\text{KV}$
静电	空气式 $\pm 15\text{KV}$, 接触式 $\pm 8\text{KV}$

※ 产品在不断升级更新, 参数如有变动, 请以最新资料为准。

产品尺寸



建议开孔尺寸





HYTOP
宏英智能

上海宏英智能科技股份有限公司 | 上海市松江区高科技园区九泾路470号A座

邮箱: sales@smartsh.com | 电话: +86 021-37829910 +86 18916808200

网址: www.smartsh.com