

HYTOP
宏英智能

eCore-HPC系列 大功率控制器 产品手册



eCore-HPC系列大功率 控制器

产品特点



代替传统继电器盒

与传统的继电器盒相比,此款产品具有高度集成性,可控制整车上电、启动、预热继电器,不需要专门的配电柜,输入、输出端口使用寿命高于传统的继电器,还可定制内部逻辑。



灵活的端口配置

共有 90 路 I/O, 9 路继电器, 18 路可外部使用保险, 20 路 PWM, 2 路 PWM, 还可根据客户的要求灵活配置 I/O 端口, 已实现通过 CAN 下载升级程序。



专为恶劣环境设计

专为恶劣环境设计。宽工作温度,可在 -30°C 的严寒天气下使用,也可在户外 70°C 的沙漠地带正常工作。



端口保护

每路输出都具备短路,断路检测功能,短路时能自动保护。端口具备智能检测功能,损坏率低。

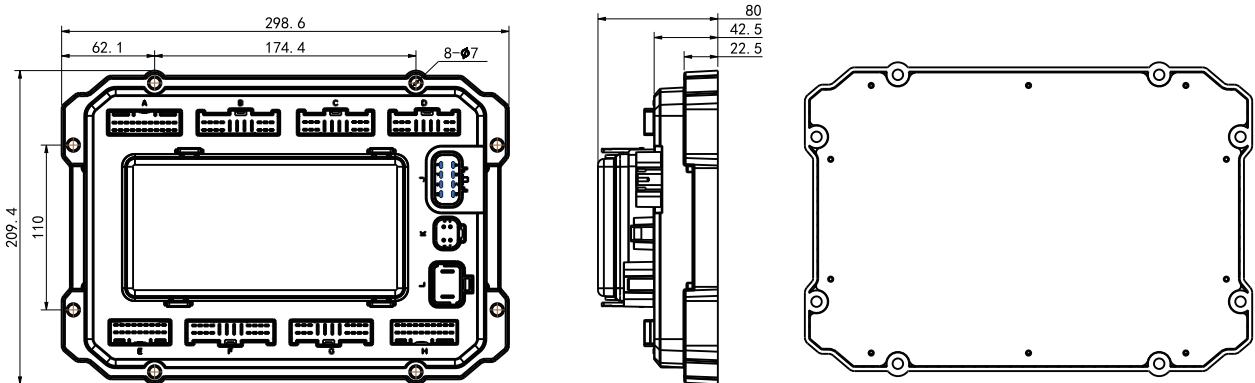


技术参数

功能	
供电电压	9~36V
IO端口	
输入	11 路AIC, 1 路AIV, 17 路DIH, 6 路DIL
输出	33 路DOH, 20路PWMI, 2路PWM
继电器 保险丝	9路继电器, 规格包含10A/20A/30A 18路保险, 规格包含5A/10A/15A

逻辑	可根据客户需求定制输入输出逻辑
通讯	
CAN	2路CAN (CAN 2.0B接口标准) 可通过CAN下载升级程序
其他参数	
工作温度	-30°C~+70°C
外壳材质	工程塑料
※产品在不断升级更新,参数如有变动,请以最新资料为准。	

产品尺寸





HYTOP
宏英智能

上海宏英智能科技股份有限公司 | 上海市松江区高科技园区九泾路470号A座

邮箱: sales@smartsh.com | 电话: +86 021-37829910 +86 18916808200

网址: www.smartsh.com